



G02448

KT50

Hliníkový teleskopický kloubový žebřík 3,8 m 150 kg
Překlad původního návodu

CZ



Hliníkový teleskopický kloubový žebřík

UPOZORNĚNÍ!

Před použitím si přečtěte tento návod a uschovejte ho pro další použití zařízení.

CZ

Vyrobeno pro:

GEKO společnost s ručením omezeným, k. s.

Kietlin, ul. Spacerowa 3

97-500 Radomsko, Polsko

geko@geko.pl

www.geko.pl

Tento návod k používání a bezpečnostní normy platí pro žebříky uvedené v čl. 113 legislativní vyhlášky 81/08, splňující požadavky normy EN131-1, pro přestavitelné, vícepohodové, žebříky spojené s panty, používané jako štafle nebo opěrné žebříky.

POUŽITÍ V SOULADU S URČENÍM

Tento žebřík je mobilní pracovní prostředek, který lze použít na různých místech. S tímto žebříkem lze snadněji provádět práce ve výškách, kterým není úměrné použití jiných pracovních prostředků (viz předpis o bezpečnosti pracovních prostředků). Tento žebřík lze používat pouze tak, jak je popsáno v tomto návodu k obsluze. Jakékoliv jiné použití je považováno za neslučitelné s jeho určením. Neneseme odpovědnost za škody způsobené použitím, které je v rozporu s určením. Tento typ žebříku by měl být používán spíše uvnitř místnosti. Úpravy žebříku nepovolené výrobcem ruší platnost záruky.

PŘED POUŽITÍM

Seznam prvků, které je třeba zkontrolovat

Pravidelná kontrola by měla vzít v úvahu následující prvky:

- ujistěte se, že nohy (prodlužovací prvky) nejsou ohnuté, zdeformované, zkroucené, potlučené, prasklé, zkorodované nebo prohnílé;
- ujistěte se, že nohy (prodlužovací prvky) jsou v dobrém stavu kolem upevňovacích bodů pro jiné prvky;
- ujistěte se, že nechybí upevnění (obvykle nýty, šrouby), nejsou uvolněné nebo zkorodované;
- ujistěte se, že nechybí příčky/schůdky, nejsou uvolněné, nadměrně opotřebované, zkorodované nebo poškozené;
- ujistěte se, že panty mezi přední a zadní částí nejsou poškozené, uvolněné nebo zkorodované;
- ujistěte se, že zámek je vodorovně, zadní a rohové výztuhy nechybí, nejsou ohnuté, uvolněné, zkorodované nebo poškozené;
- ujistěte se, že nechybí háky na příčkách, nejsou poškozené, uvolněné nebo zkorodované a že jsou správně spojeny s příčkami;
- ujistěte se, že nechybí vodící háky, nejsou poškozené, uvolněné nebo zkorodované a že v místě spojení správně fungují;
- ujistěte se, že patky a koncové kryty žebříku nechybí, nejsou uvolněné, nadměrně opotřebované, zkorodované nebo poškozené;
- zkontrolujte, zda je celý žebřík bez znečištění (např. nečistoty, bláto, barva, olej nebo mastnota);
- ujistěte se, že západky zámku (pokud jsou namontovány) nejsou poškozené nebo zkorodované a fungují správně;
- ujistěte se, že na plošině (pokud je namontována) nechybí díly nebo upevňovací prvky a plošina není poškozená nebo zkorodovaná.

Pokud kterákoliv z výše uvedených kontrol nemá uspokojivé výsledky, žebřík nepoužívejte. U speciálních typů žebříků jsou navíc zohledněny jiné prvky udávané výrobcem.

BEZPEČNOSTNÍ PRAVIDLA

Před použitím

- Ujistěte se, že jste způsobilí používat žebřík. Používání žebříku při určitých zdravotních problémech nebo při užívání určitých léků a dokonce i při požití malého množství alkoholu nebo drog může být velmi nebezpečné.
- Po dodání žebříku a před jeho prvním použitím zkontrolujte stav a fungování všech prvků.
- Na začátku dne, kdy se má žebřík používat, zkontrolujte žebřík, zda není poškozen, a zda jeho použití bude bezpečné.
- V případě profesionálního použití je nutná pravidelná kontrola (viz pravidelná roční kontrola).
- Zkontrolujeme, zda je žebřík vhodný pro plánovanou práci.
- Nepoužíváme poškozený žebřík.
- Odstraňte ze žebříku všechny nečistoty, například rozlitou barvu, bláto, olej nebo sněh.
- Pokud jsou některé části zkorodované, okamžitě vyměňte žebřík.
- Před použitím žebříku na pracovišti provádíme hodnocení pracovního rizika.

Další bezpečnostní pokyny týkající se používání teleskopických/skládacích žebříků

- Teleskopické / skládací žebříky jsou vybaveny panty a/nebo automatickými zámky; tyto prvky musí být udržovány v čistotě, aby bylo zajištěno správné fungování výrobku. U teleskopických žebříků dbejte na to, aby se mezi posuvnými prvky nehromadily nečistoty. Dbejte proto na to, aby žebříky byly čisté, suché a bez prachu.
- Nikdy nenoste volné oblečení nebo šperky. Mohly by se zachytit při vylézání nahoru nebo scházení dolů z teleskopického/skládacího žebříku, což by mohlo způsobit pád ze žebříku. Nohy by měly být v pravidelných a častých intervalech kontrolovány, zda nejsou opotřebované. Opotřebované nohy mohou poškodit povrch, na kterém je žebřík umístěn, nebo způsobit sklouznutí teleskopického/skládacího žebříku. Pro svou vlastní bezpečnost používejte příslušenství a nástavce doporučené výrobcem.
- Nenechávejte kolem nohou teleskopického/skládacího žebříku nářadí nebo vybavení, o které je možné zakopnout.

UMÍSTĚNÍ A NASTAVENÍ ŽEBŘÍKU

- Žebřík musí být umístěn na vhodném místě se zachováním správného úhlu sklonu 75° (1:4) s příčkami nebo schůdky ve správné úrovni: rozkládací žebřík musí být zcela rozevřený.
- Žebřík musí být umístěn na rovném, vodorovném a nepohyblivém povrchu.

- Opěrný žebřík se musí opírat o rovný, pevný povrch a musí být před použitím žebříku zajištěn, například přivázáním nebo použitím vhodných stabilizačních prvků. Oba horní konce se musí opírat o stěnu tak, aby přenášely rovnoměrně rozložené zatížení na stěnu. Nepoužívejte žebřík opřený o sloup bez podpěry používané pro sloupy se zajištěním pomocí řetězu.
- Žebřík se nikdy nesmí při přemísťování držet shora.
- Při umísťování žebříku je třeba brát v úvahu možnost kolize žebříku například s kolemjdoucími, vozidly nebo dveřmi na pracovišti; pokud je to možné, měly by být dveře a okna uzamčeny (to však neplatí pro nouzové východy).
- Eliminujte všechna možná elektrická nebezpečí na pracovišti, například elektrické instalace nad hlavou a další nechráněná elektrická zařízení.
- Žebřík musí stát na svých nožkách, nikdy na příčkách nebo na schůdcích.
- Žebříky nesmějí být umístěny na kluzkém povrchu (například na ledě, kluzkém povrchu nebo silně znečištěném zpevněném povrchu), pokud nejsou přijata další účinná opatření k zabránění sklouznutí žebříku nebo pokud není znečištěný povrch vyčištěn.

POUŽITÍ ŽEBŘÍKU - OBECNÁ PRAVIDLA

- Nepřekračujte maximální celkové zatížení pro daný typ žebříku.
- Nevyklánějte se; při práci by měl uživatel udržovat střed těla (břicho) mezi bočnicemi žebříku a obě nohy na stejném schůdku / příčce.
- Bez dodatečného zajištění nepřecházejte z opěrného žebříku na vyšší úroveň; například je třeba přivázat žebřík nebo použít vhodný stabilizační prvek.
- K přechodu na vyšší úroveň (na vyšší patra) nepoužívejte dvoudílné rozkládací žebříky.
- Nestůjte na horních třech schůdcích/příčkách opěrného žebříku.
- Nestůjte na horních dvou schůdcích/příčkách dvoudílného rozkládacího žebříku bez plošiny a bez zábradlí/zábran.
- Nestůjte na horních čtyřech příčkách třídílného žebříku s výsuvným úzkým prvkem v horní části.
- Žebřík smí být používán pouze pro lehké a krátkodobé práce.
- Pro nezbytné elektroinstalační práce pod napětím by měly být použity nevodivé žebříky.
- Nepoužívejte žebřík venku za nepříznivých povětrnostních podmínek, například při silném větru.
- Přijměte účinná bezpečnostní opatření k zamezení přístupu dětí k žebříku.
- Na pracovišti, pokud je to možné, zavřete dveře a okna (to však neplatí pro nouzové východy), abyste zabránili pádu žebříku v důsledku nárazu dveří do žebříku.
- Při stoupání a sestupování po žebříku se vždy otočte čelem k žebříku.
- Při stoupání a sestupování po žebříku se pevně držte žebříku.
- Nepoužíváme žebříky jako "přechodový most" (ve vodorovné poloze).
- Používáme vhodnou obuv.
- Vyvarujeme se nadměrného bočního zatížení, například vrtání do cihel a betonu při práci na opěrných žebřících a dvoudílných rozkládacích žebřících.
- Při práci na žebříku nepoužíváme řetězové pily a jiné nebezpečné nářadí, které by mohlo způsobit vážnou nehodu.

- Na žebříku nezůstáváme příliš dlouho bez pravidelných přestávek v práci (únava zvyšuje riziko).
- Opěrné žebříky sloužící pro přístup do vyšší úrovně by měly vyčnívat alespoň 1,1 m nad místo opření.
- Při práci prováděné ze žebříku se držte zábradlí, a pokud to není možné, přijměte další bezpečnostní opatření.
- U přenosných žebříků musí být zajištěna ochrana proti sklouznutí jejich bočních nohou na horním nebo spodním konci pomocí protiskluzových prvků nebo jiných vhodně účinných prostředků. Skládací a výsuvné žebříky je nutné používat tak, aby jednotlivé prvky byly zajištěny proti vzájemnému pohybu.
- Na žebříku smí pracovat pouze jedna osoba.

PŘÍČINY NEHOD

Níže je uveden (není vyčerpávající) seznam hrozeb a příkladů okolností tvořících nejčastější příčiny nehod při používání žebříků, na kterých jsou založeny informace obsažené v tomto návodu.

a) Ztráta stability:

- 1) nesprávná poloha žebříku (např. nesprávný úhel nastavení opěrného žebříku nebo neúplné rozevření rozkládacího žebříku);
- 2) vnější uklouznutí základny (základna žebříku se odsunuje od stěny);
- 3) boční uklouznutí, pád na bok a převrácení se žebříku (z důvodu vychýlení nebo nestability horní plochy pro opření);
- 4) stav žebříku (např. chybí protiskluzové patky);
- 5) slézání z výšky po žebříku, který není zajištěn;
- 6) stav podloží (např. měkké a nestabilní podloží, svažité terén, kluzký nebo znečištěný povrch);
- 7) povětrnostní podmínky (např. vítr).
- 8) kolize se žebříkem (např. vozidlo nebo dveře);
- 9) nesprávný výběr žebříku (např. příliš krátký nebo nevhodný pro dané použití).

b) Přenášení:

- 1) přenášení žebříku na pracoviště;
- 2) montáž a demontáž žebříku;
- 3) přenášení předmětů na žebříku.

c) Uklouznutí, zakopnutí a pád uživatele:

- 1) nevhodná obuv;
- 2) znečištěné příčky nebo schůdky;
- 3) nebezpečné chování se uživatele (např. lezení po žebříku po dvou příčkách, sestupování klouzáním se po bočních žebříku).

d) Poškození konstrukce žebříku:

- 1) stav žebříku (např. poškozené bočnice, opotřebení);
- 2) přetížení žebříku.

e) Nebezpečí úrazu elektrickým proudem

- 1) nezbytné práce při prvcích, které jsou pod napětím (např. hledání příčin závady);
- 2) umístění žebříku příliš blízko elektrických zařízení, které jsou pod napětím (např. vzdušné elektrické vedení);
- 3) poškození elektrických zařízení žebříkem (např. krytu nebo izolace);
- 4) nesprávný výběr typu žebříku pro elektroinstalační práce.

POUŽÍVÁNÍ ŽEBŘÍKU

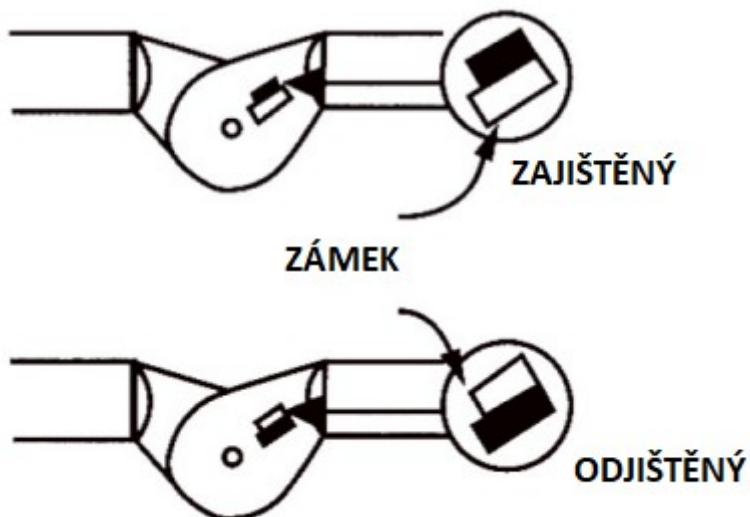


UPOZORNĚNÍ! Než na schůdek stoupnete, ujistěte se, že je zajištěný.



UPOZORNĚNÍ! Před použitím žebříku musí být zajištěn blokovací mechanismus.

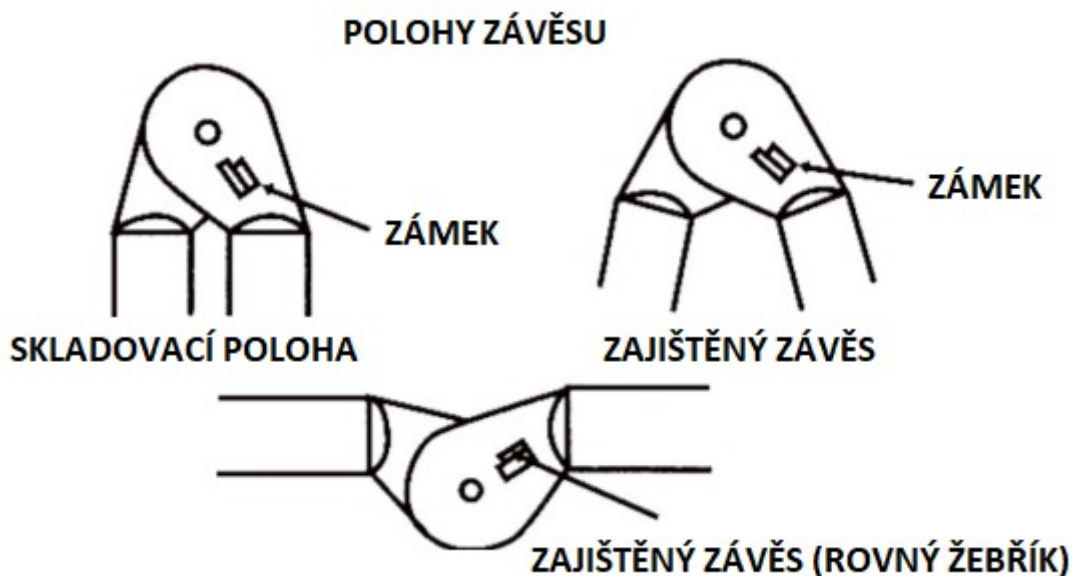
FUNGOVÁNÍ ZÁVĚSŮ



Chcete-li odemknout závěs, zatáhněte za uvolňovací tyč závěsu ze středu a následně pusťte.



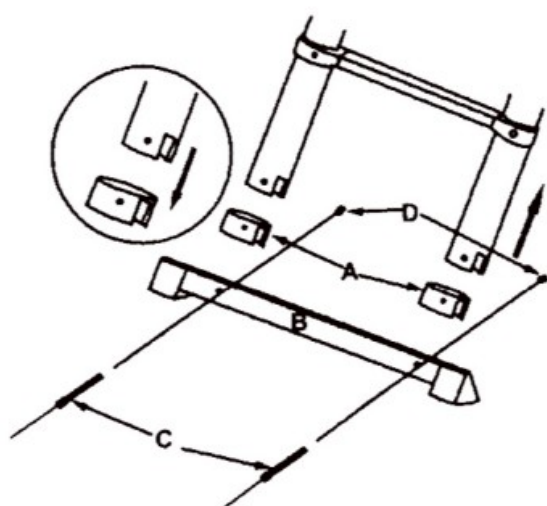
Chcete-li zajistit závěs: Přesuňte žebřík do polohy, kde jsou oba závěsy zajištěny. Ujistěte se, že zajišťovací šrouby jsou zajištěny na obou závěsech. Zkontrolujte štítek na obou závěsech, abyste se ujistili, že jsou zajištěny. (Pokud je to nutné, přesuňte část žebříku mírně dopředu a dozadu pro zajištění uzamčení.)



- Před použitím žebříku se ujistěte, že jsou všechny závěsy zajištěny.
- Nikdy nepoužívejte nic jiného než závěs ke zvedání uvolňovací tyče.
- Nikdy nepoužívejte uvolňovací tyč závěsu k nastavování, přesouvání nebo přepravě žebříku.
- Nepoužívejte tento žebřík, pokud zajišťovací šrouby nezapadnou na své místo.
- Udržujte závěsy čisté a bez nečistot, barvy, sněhu atd. Závěsy na tomto žebříku jsou namazány z výroby.
- Pro optimální fungování v závislosti na skutečném používání je třeba pravidelně čistit a mazat závěsy lehkým strojním olejem.

UPOZORNĚNÍ

PŘED ZAHÁJENÍM POUŽÍVÁNÍ BEZPEČNĚ NAMONTUJTE PODPĚRNOU TYČ KE KOLEJNICÍM.



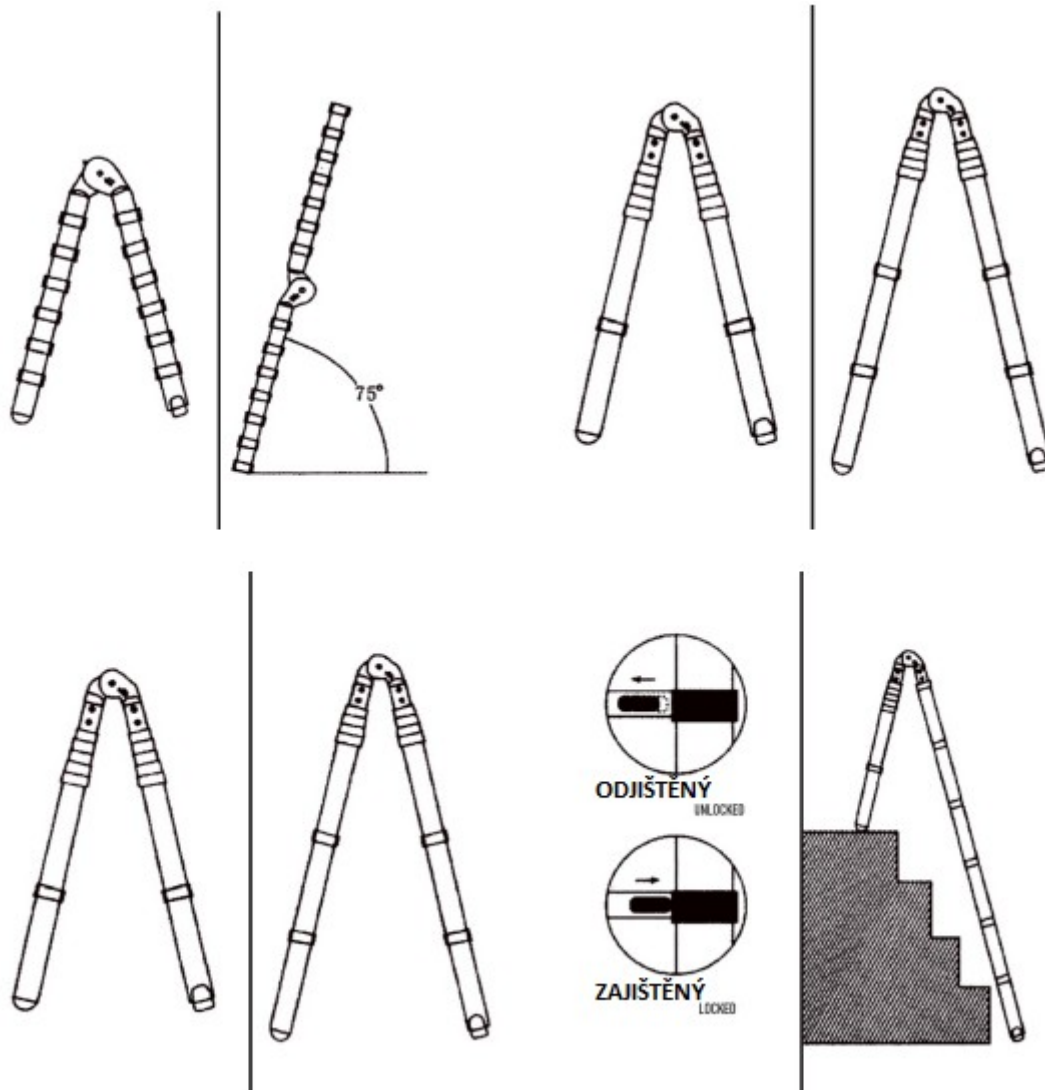
SEZNAM DÍLŮ

- (A) 2 SPOJKY
- (B) PODPĚRA
- (C) 2 ŠROUBY
- (D) 2 POJISTNÉ MATICE

NÁVOD K MONTÁŽI PODPĚRNÉ TYČE

- (A) Vložte podpěrnou tyč do kulatých drážek spojek.
- (B) Vložte kulaté spojky do konců žebříku (ujistěte se, že podložky směřují dolů).
- (C) Vložte šrouby skrz kolejnice a pouzdra.
- (D) Nasadte pojistné matice na šrouby a zcela je utáhněte.

ROZLOŽENÍ ŽEBŘÍKU



OPRAVY A ÚDRŽBA

Péče o žebřík a jeho údržba zajišťuje jeho dobrý stav. Žebřík by měl být pravidelně kontrolován, zda není poškozen. Musí být zajištěna funkčnost pohyblivých částí. Pohyblivé části by měly být pravidelně mazány. Opravy žebříků mohou provádět odborníci v souladu s návodem výrobce. Pokud je žebřík viditelně znečištěný, je třeba jej očistit, zejména pohyblivé části, ihned po použití. Používejte pouze běžně dostupné čisticí prostředky rozpustné ve vodě. Nepoužívejte agresivní a abrazivní prostředky. V případě odborného používání žebříku jsou nutné pravidelné, cyklické kontroly pro zajištění řádného stavu žebříku, prováděné odbornou osobou (vizuální a funkční kontrola). Za tímto účelem by měl být stanoven typ, rozsah a termíny nezbytných kontrol. Lhůty kontrol závisí na pracovních podmínkách, zejména na četnosti používání, zatížení při práci a četnosti a závažnosti nedostatků zjištěných při předchozích kontrolách. Podnikatel je dále povinen zajistit, aby poškozené žebříky byly staženy z užívání a skladovány tak, aby je nebylo možné dále používat, dokud nebude žebřík řádně opraven nebo zlikvidován.

SKLADOVÁNÍ

Aby se zabránilo jakémukoliv poškození, musí být žebřík během přepravy bezpečně připevněn (např. na střeše automobilu nebo v automobilu). Žebřík by měl být skladován v suchém prostředí, ve svislé, vodorovné nebo zavěšené poloze pomocí vhodného připevnění ke stěně. Je nutné vyloučit jakékoliv poškození a všechny díly chránit před atmosférickými vlivy. Skladujte žebřík tak, aby byl chráněn před hrajícími si dětmi a nepředstavoval překážku pro ostatní osoby (nebezpečí zakopnutí). Dále musí být skladován tak, aby nemohl být použit pro kriminální účely nebo odcizen.

OBAL / LIKVIDACE

Obal by měl být zlikvidován v souladu s platnými právními předpisy. Po uplynutí doby životnosti by měl být žebřík zlikvidován v souladu s platnými právními předpisy. Hliník je cenný materiál a měl by být recyklován. Podrobné informace k tomuto tématu poskytují příslušné obecní úřady.

TECHNICKÉ ÚDAJE

Výška:	3,8 m
Výška po složení:	85 cm
Počet schůdků:	6+6
Maximální nosnost:	150 kg

.....
Datum prodeje *

.....
Kupující (jména a příjmení / název firmy) *

.....
* vyplňuje prodejce

(razítko a čitelný podpis prodejce)

**UPOZORNĚNÍ! Neoprávněný zápis do záručního listu
nebo provedení jakýchkoliv změn ve stávajících
záznamech se rovná ztrátě záručních práv.**

Adresa *

.....
Název výrobku *

.....
Model / Kód výrobku *

Prohlašuji, že jsem si přečetl záruční podmínky
a souhlasím s podmínkami uvedenými níže.
Zboží nemá žádné viditelné vady ani poškození.

(čitelný podpis kupujícího)

Záruční list je platný pouze s dokladem o koupi.

Záruční podmínky

V souladu se zákonem č. 136/2002 Sb. se na Vámi zakoupený výrobek poskytuje záruka na dobu 24 měsíců od data prodeje. V případě nákupu zboží používané pro obchodní nebo podnikatelskou činnost je záruční doba 12 měsíců. Záruka je poskytována pouze v případě, že jsou výrobky používány v souladu s návodem k obsluze a způsobu použití.

Ze záruky jsou vyjmuty všechny díly podléhající přirozenému opotřebení, přetížením, použitím výrobku k jiným účelům, než ke kterým je určen a na závady vzniklé při dopravě nebo nesprávným (neodborným) zacházením. Za nesprávné zacházení považujeme příklad, kdy nebyl brán zřetel na návod k obsluze a obecně závazné předpisy pro práci s výrobkem. Obdobně se hodnotí i pokus o neodbornou opravu nad rámec doporučené údržby.

Záruka se vztahuje výlučně na závady způsobené vadou materiálu, výrobní montáže nebo technologií zpracování.

Nárok na uplatnění záruky zaniká:

- 1) výrobek nebyl používán v souladu s návodem k obsluze
- 2) byl proveden jakýkoliv zásah do konstrukce stroje bez předchozího písemného souhlasu firmou KAXL s.r.o.
- 3) výrobek byl používán v jiných podmínkách nebo k jiným účelům, než ke kterým je určen
- 4) byla některá část výrobku nahrazena neoriginální součástí
- 5) k poškození výrobku nebo k nadměrnému opotřebení došlo vinou nedostatečné údržby
- 6) škody vzniklé působením vnějších mechanických, teplotních či chemických vlivů
- 7) vady byly způsobeny nevhodným skladováním, či manipulací s výrobkem
- 8) výrobek byl používán (pro daný typ výrobku) v agresivním prostředí např. prašném, vlhkém
- 9) výrobek byl použit nad rámec přípustného zatížení

Záruka se nevztahuje na položky, u kterých lze očekávat opotřebení v důsledku jejich normální funkce (např. opotřebení uhlíků, zapalovací svíčka atd.)

Pro provoz výrobků používejte pouze doporučené příslušenství a originální náhradní díly.

Nároky uplatňujte ihned po zjištění závady u prodejce, který Vám výrobek prodal, a informujte se o možnostech opravy v pověřené opravně. Nebude-li se na Vámi uplatňovanou závadu vztahovat záruka, budou Vám fakturovány práce a náklady spojené s kontrolou a montáží a demontáží součástí.

Při uplatňování nároků předložte řádně vyplněný záruční list nebo jiný doklad o koupi opatřený datem prodeje. Do opravy předávejte výrobek v čistém stavu, řádně vyčištěný, zbaven prachu či špíny. Spolu s výrobkem zašlete i jeho originální příslušenství k určení přesné diagnostiky závady.

Při zasílání dopravní službou vylijte z výrobku nespotřebované palivo a olej. Výrobek řádně zabalte, nejlépe do původního obalu tak, aby nedošlo k jeho poškození. Škody, způsobené nedostatečným zabaláním zásilky, nelze uznat jako záruční vady!

Do motorů používejte jen paliva a oleje odpovídající klasifikace, popř. paliva a oleje doporučené značkovým prodejcem. Vzniklé škody, způsobené používáním nevhodného paliva a nevhodných olejů, Vám nebudou v záruce uznány.